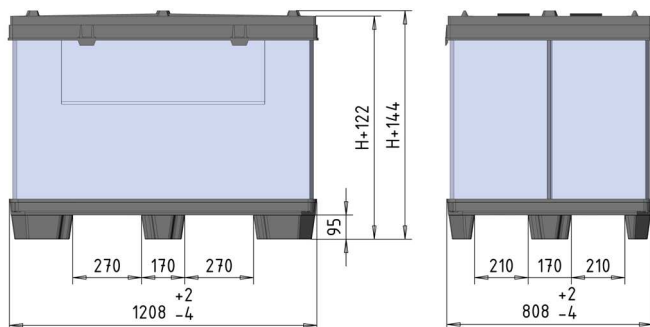




BOX TP

1200 X 800 | 9 PIEDS / 3 SEMELLES

DONNÉES TECHNIQUES

DIMENSIONS

	Dimensions extérieures (mm)	1200 x 800 x (H+140)
	Dimensions intérieures standard (mm)	1160 x 760 x (H-70)
	Dimensions intérieures sandwich (mm)	1145 x 745 x (H-70)

H = hauteur ceinture

CEINTURE

	Épaisseur standard (mm)	10
	Grammage standard (gr/m ²)	3000
	Hauteur (mm)	<1580

POIDS (KG +/- 3%)

	Palette	10,6
	Coiffe	6,3
	Ceinture	Selon dimensions et grammage
	Semelles	3

MATIÈRE

	Palettes, coiffes et semelles	PP recyclé
	Ceintures	PP vierge (ou PP recyclé)

CARACTÉRISTIQUES

COULEUR STANDARD

	Palette, coiffe, semelles	Gris anthracite
	Ceinture	Gris clair

TEMPÉRATURE

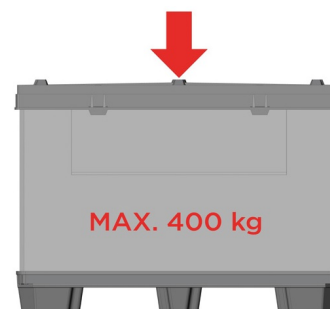
	T° d'utilisation (°C)	-10 à +40
--	-----------------------	-----------

CHARGES

(avec grammage standard)


	Charge dynamique** (kg)	800
	Charge sur rayonnage*** (kg) avec semelles	400


CHARGE ADMISSIBLE STATIQUE* (EMPILEMENT)


MAX. 1200 kg ***MAX. 400 kg****(*) Nous recommandons l'utilisation de semelles.**




OPTIONS SUR PALETTES ET COIFFES


-  Poignées sur les coiffes

-  Semelles pour convoyeur ou rayonnage jusqu'à 400 kg (hauteur : +20mm)


-  Matière conductrice ESD

-  Marquage

OPTIONS SUR CEINTURES

-  Porte-picking standard 800 x 350mm

-  Porte-étiquette

-  Sérigraphie

-  Système sandwich avec ceinture courte (H: 160mm)

-  Grammage de ceinture 2000, 2500, 3000, 3500 y 4000gr/m2

CONDITIONNEMENT

-  Unité d'emballage de palettes et coiffes 18 + 18

-  Dimensions par pile (mm) 1200 x 800 x 2400

-  Unité d'emballage de ceintures Selon le projet

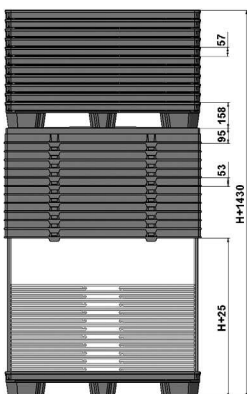
-  Dimensions par pile (mm) Selon le projet

-  Unité d'emballage de semelles 90

-  Dimensions par pile (mm) 1200 x 1200 x 1000

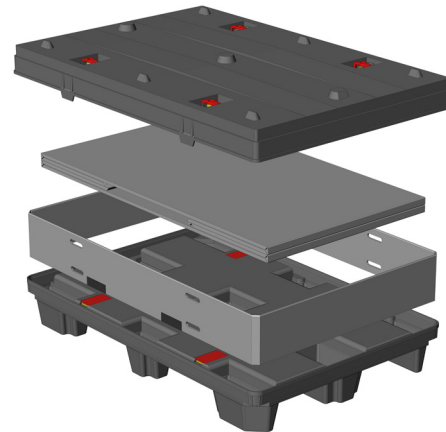
EXEMPLES DE SYSTÈMES DE RETOUR

SYSTÈME STANDARD

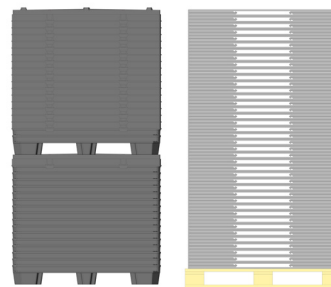


Retour à vide : 12 BOX TP
11 ceintures pliées dans le box
Ratio= 1:4 (chargé avec 1+2)
1:6 (chargé avec 1+1)

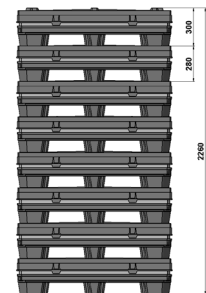
SYSTÈME SANDWICH



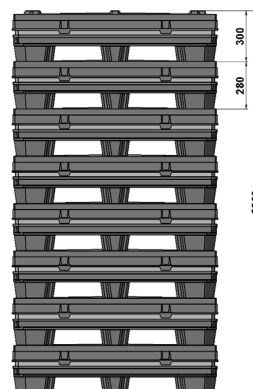
LIVRAISON STANDARD



EN SYSTÈME SANDWICH



SYSTÈME SANDWICH



Retour à vide : 8 BOX TP
1 ceinture pliée dans le box
Ratio= 3:8 (chargé avec 1+2)
1:4 (chargé avec 1+1)

* **Charge statique** : Charge uniformément répartie que le box est capable de supporter, quand celui-ci est en appui sur une surface rigide, totalement plane et horizontale, à une température avoisinant les 20 °C.

** **Charge dynamique** : Charge uniformément répartie que le box est capable de supporter, quand celui-ci est transporté et manipulé par des fourches de chariot élévateur ou par un transpalette conventionnel, à une température avoisinant les 20 °C.

*** **Charge sur rayonnage** : Charge uniformément répartie que le box est capable de supporter lorsque celui-ci est positionné sur des lisses de rayonnage (standard) dans le sens 800 mm, à une température avoisinant les 20 °C.

Les valeurs mentionnées sont données à titre purement indicatif et sont basées sur l'expérience et les cas pratiques. Pour le stockage en vrac, veuillez nous consulter. En cas de variation de conditions de charges, de températures ou de stockage, ces valeurs pourraient se trouver modifiées. Nous nous réservons le droit de modifier les données ci-jointes sans notification préalable.

Nous recommandons de tester le box dans les conditions réelles d'utilisation.